

蓄熱式電気暖房器



マイコンシリーズ

蓄熱式電気暖房器

「蓄暖王Ⅲ(ザ サード)」
マイコンシリーズ ファンレスタイプ
(NHKⅢ-1100~3300)

取扱・据付説明書

★この度は、「蓄暖王」マイコンシリーズをお買い上げいただきまして誠にありがとうございます。

★お使いになる前に、必ずこの取扱・据付説明書をよくお読みください。

★お読みになった後は、大切に保管してください。

目 次

【1】はじめに	1
必ず守っていただきたいこと	
安全にご使用いただくために	
【2】「蓄暖王」の仕組みと特長.....	3
【3】構造と各部の名称	4
【4】操作部の名前と働き	5
【5】現在時刻の合わせかた	6
【6】蓄熱運転（蓄熱量の設定）.....	7
【7】暖房運転	8
【8】蓄熱追焚き運転	9
【9】残熱量の確認	10
【10】チャイルドロック機能	11
【11】時刻表示の変更及び追焚き運転可否の設定	12
【12】故障かな!?と思ったら	13
【13】エラー表示が出たら	14
【14】据付	15
【15】補足説明（安全装置・電気回路図）	22
【16】点検・お手入れ、アフターサービス	23
【17】標準仕様	24

1 はじめに

絵表示について

この取扱説明書及び製品への表示では、製品を安全に正しくお使いいただきあなたや他の人々への危害や財産への損害を未然に防止するために、いろいろな絵表示をしています。その表示と意味は次のようになっています。内容をよく理解してから本文をお読みください。



警告

この表示を無視して、誤った取扱をすると人が死亡または重傷を負う可能性が想定される内容を示しています。



注意

この表示を無視して、誤った取扱をすると人が傷害を負う可能性が想定される内容及び物的損害のみが発生が想定される内容を示しています。

絵表示の



記号は注意（危険・警告を含む）を促す内容があることを告げるものです。



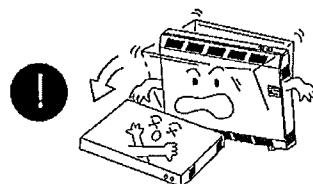
記号は禁止行為であることを告げるものです。



記号は行為を強制したり指示する内容を告げるものです。

地震がおき万が一、暖房器が転倒した場合、基本的には、転倒時電源遮断スイッチにより電源が遮断されますが、念のためお手を触れずに電源をお切りください。

(100V 200Vともにブレーカーを切る。一部の暖房器の100Vはコンセントから抜く。) また、すみやかに販売店または工事店に連絡してください。



必ず守っていただきたいこと



警告

分解したり修理・改造は絶対しないでください。



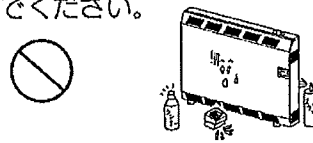
発火、感電、やけどの原因となります。暖房器の内部は約650℃の高温になり非常に危険です。(修理は販売店または当社へご相談ください。)

本体の近くに衣類やふとん等の燃えやすいものを置かないでください。



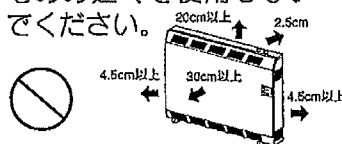
(火災の原因となります。)

暖房器の周辺にスプレー缶(ベンジン等の引火物)及び燃えやすいものを置かないでください。



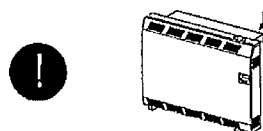
(火災の原因となります。)

カーテン等の燃えやすいものの近くで使用しないでください。



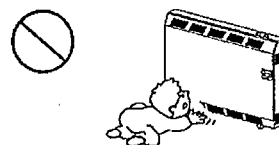
(必ず16ページの整備を守ってください。周囲の物が、変形、変色する原因となります。また、火災の原因となります。)

地震等による転倒を防止するために、付属の転倒防止金具を取付けてください。

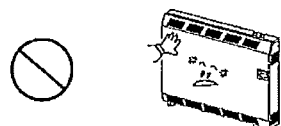


(揺れの大きさによっては、暖房器が転倒することがあり、けがの原因となります。)

乳幼児や身体の不自由な方は、付き添いなしでは使用しないでください。また、暖房器には近づかせないでください。

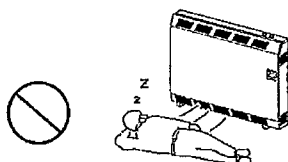


暖房中は、操作部以外の本体表面及び温風吹出口付近には触れないでください。



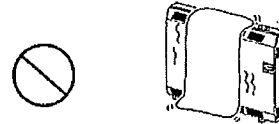
(やけどの恐れがあります。)

暖房器のすぐ前で寝込まないでください。



(低温やけどや脱水症状を引き起こす恐れがあります。)

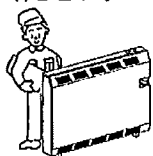
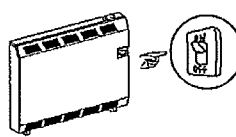

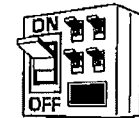

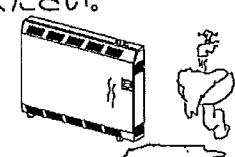
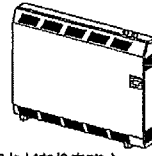
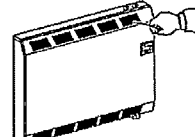
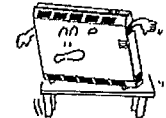
暖房器に衣類や洗濯物、布団等を掛けしないでください。又、温風吹出口や吸込口・放熱グリルを塞がないでください。



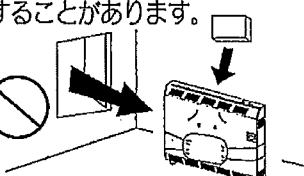
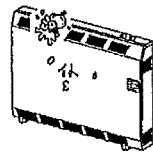
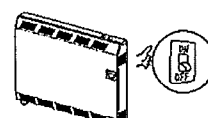

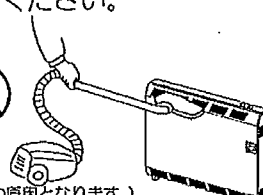
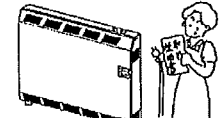
(故障や火災の原因となります。)

安全にご使用いただくために

警告

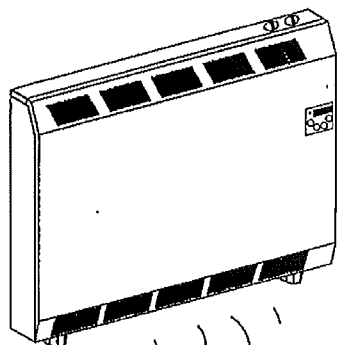
<p>据え付け工事は、必ずお買い上げ販売店または専門業者（電気工事士）に依頼してください。</p> 	<p>蓄熱式電気暖房器それぞれ単独にブレーカーの取り付けが必要となります。</p> 	<p>暖房器の上に物を載せたり、腰をかけたりしないでください。</p>  <p>(パネルが変形すると部分的に温度が上昇し、故障の原因となります。)</p>
<p>ブレーカーは定格容量（アンペア）以上の漏電ブレーカーを使用してください。</p> 	<p>アース線は必ず接続してください。</p>  <p>(取り付けられていないと、感電や故障の原因となります。)</p>	<p>湿気の多い(水のかかる恐れのある)場所で使用しないでください。</p>  <p>(感電や故障の原因となります。)</p>
<p>点検や修理の時は、必ずブレーカーを「切」にしてください。</p>  <p>(感電の恐れがあります。)</p>	<p>温風吹出口や吸込口に針金等の金属物、異物を入れてください。</p>  <p>(感電や故障の原因となります。)</p>	<p>カーペット、畳の上等の不安定な場所には直接設置しないでください。</p>  <p>(必ず敷板、板畳等の加工を施した後、設置してください。)</p>

注意

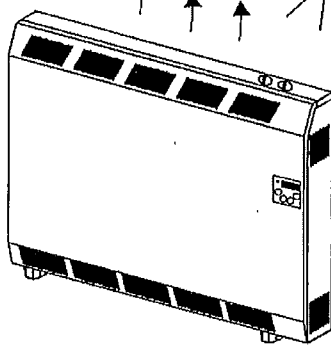
<p>厳寒期に換気扇等を連続運転したり、換気孔や窓を開け放しにしておくとお熱が奪われ、蓄熱量が不足することがあります。</p> 	<p>水をかけたり、お茶等をこぼさないでください。</p>  <p>(故障や感電の恐れがあります。)</p>	<p>長期間ご使用にならない場合や、異常がある場合は、必ずブレーカーを「切」にしてください。</p> 
<p>電源コードを引張ったり、折ったり、無理に曲げたりしないでください。</p>  <p>(感電や火災の恐れがあります。)</p>	<p>暖房運転中は掃除機等で吸込口、吹出口を吸込まないでください。</p>  <p>(故障の原因となります。)</p>	<p>この商品を他の人に売ったり、譲渡する場合はこの取扱・据付説明書を必ず添付してください。</p> 

2 「蓄暖王」の仕組みと特長

「蓄暖王・マイコンシリーズ」は、深夜の安い電力を利用して、蓄熱レンガに熱をため（約650℃）、この熱を放熱調節により、取り出して暖房する「蓄熱式電気暖房器」です。蓄熱式電気暖房器は、火を使わず室内の空気を汚さない、安全でクリーンな暖房器です。マイコン搭載でさらに賢く経済的です。



蓄熱



暖房

電気エネルギーだから、とても安心

熱源は、電気エネルギー。燃料漏れ等による火災などの心配がありません。空気をよごさないの、おやすみの時も安心です。

カンタン操作で、お部屋はいつでもぽっかぽっか

上面の蓄熱量つまみをセットするだけ。後はお好みに応じて、放熱量を調整。

タイマー内蔵

本製品はタイマーが内蔵されています。時間帯別電灯および深夜電力のどちらの契約でも使用できます。切替方法は電力会社あるいは当社へお問合せください。

追焚き機能

万一、蓄熱量が不足した時も最大2時間（自動的に切れます。）追焚きすることが可能です。
※時間帯別電灯でご使用の場合に限りです。

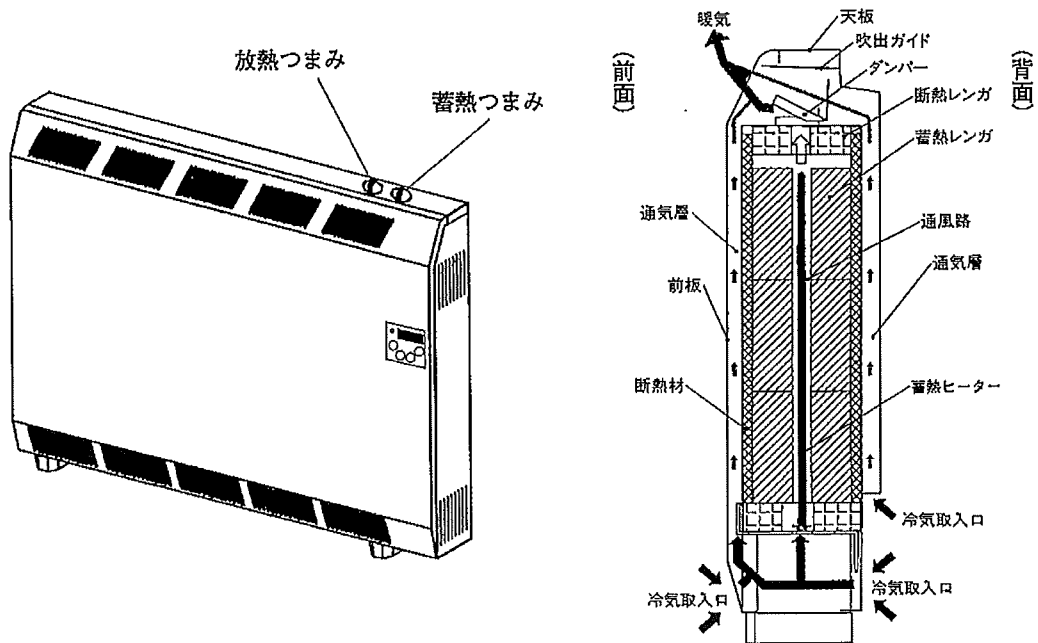
いつまでも続く陽だまりのようなあたたかさ

蓄暖ならではのほのほのとうれしいマイルドなあたたかさ。一日中陽だまりのような心地良さがあなたをつつみます。

マイコン搭載でさらに賢く経済的

マイコン割引対応で一段とランニングコストが安くなりました。
※電力会社によって、割引の有無があります。必ずご確認ください。

3 構造と各部の名称

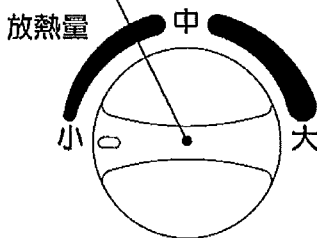


付属品

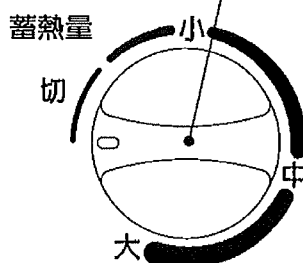
機種	蓄熱レンガ数量	壁取付用木ネジ付属数量	壁取付用必要数量	床固定用木ネジ使用数量
NHKⅢ-1100	6ヶ (3パック)	6本	2本以上	2本
NHKⅢ-2200	12ヶ (6パック)		3本以上	2本
NHKⅢ-3300	18ヶ (6パック)		4本以上	2本

4 操作部の名前と働き

放熱つまみ
・放熱量を設定します。



蓄熱つまみ
・蓄熱量を設定します。

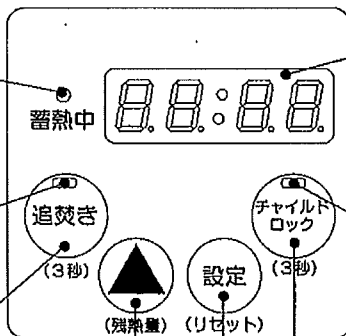


蓄熱ランプ
蓄熱している間点灯します。

追焚き運転ランプ
追焚き運転を設定している間点灯します。

追焚きスイッチ
追焚きの運転、及び解除を行います。

変更・残熱量スイッチ
現在時刻合わせや、各種設定時に内容を変更するときに使用します。通常時スイッチを押すと残熱量を表示します。



表示部
現在時刻や残熱量、各設定内容、エラー発生時のエラーを表示します。

チャイルドロックランプ
チャイルドロックを設定している間点灯します。

チャイルドロック設定スイッチ
チャイルドロックの設定、及び解除を行います。

設定スイッチ
現在時刻や各種設定時に使用します。エラー発生時は、エラーのリセットを行います。

5 現在時刻の合わせかた

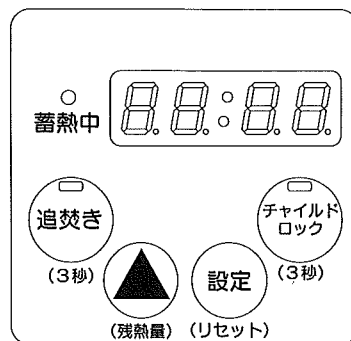
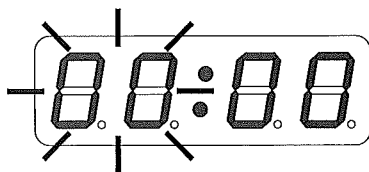
必ず現在時刻を設定してください。

現在時刻を設定しないと………
蓄熱運転も、暖房運転もできません。

例：15時39分に合わせる。

1 設定の開始

Ⓢ スイッチを2秒押すと“ピ”と音がして、表示部の時が点滅し時刻設定モードになります。



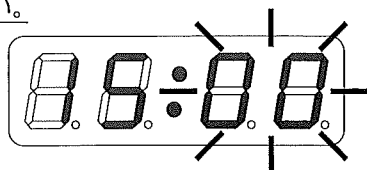
2 時を合わせる

▲ スイッチを押す毎に1時間ずつ、表示部の時間が進みます。

時間を15に合わせたら、Ⓢ スイッチを押し時刻を決定します。
表示部の時が15で点灯し、分が点滅します。

※ ▲ スイッチを押しつづけると、早く進みます。

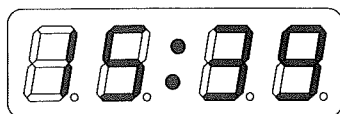
※ 時刻は24時間表示ですので、午前と午後を間違えないようにご注意ください。



3 分を合わせ、設定完了

▲ スイッチを押す毎に1分間ずつ、表示部の分が進みます。
分を39に合わせたら、Ⓢ スイッチを押すと、時刻表示が点灯に変わり時刻の設定を完了します。

※ ▲ スイッチを押しつづけると、早く進みます。



1カ月に一度は時刻確認を！

現在時刻は、気温の変化や停電などで変動することがあります。時間が間違っていると料金が割高になります。1カ月に一度は現在時刻をご確認ください。

6 蓄熱運転（蓄熱量の設定）

暖房を行うために蓄熱量の設定を行い蓄熱します。蓄熱は、契約時間帯に行い、蓄熱をしているときは「蓄熱中」ランプが点灯します。

※初めから、蓄熱設定「大」で運転をすると、内部から蒸発音が聞こえたり、水滴が落ちることがあります。

これはオフシーズンにレンガやヒーター、断熱材に吸湿した水分で生じる現象で故障ではありません。未然に防ぐために、2～3日は、蓄熱量を「小」に設定し、暖房余熱運転を行ってください。

蓄熱量		
目盛	設定の目安	蓄熱の割合
大	真冬	100%
中	初春・晩秋	50%
小	春・秋	30%

蓄熱量の設定

蓄熱つまみを回し好みの量を設定します。

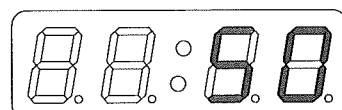
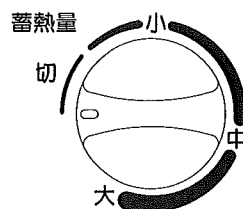
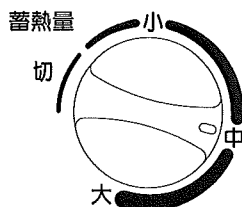
設定時は、表示部にパーセントで蓄熱量が表示されるので参考にしてください。表示は、約3秒表示しその後時計表示に戻ります。

※設定表示はOFF～100%の間で10%ごとに設定することができます。

※蓄熱量は、いつでも変更することができます。

※200Vブレーカーが入っていることを確認してください。

例：蓄熱設定「中」に合わせます。



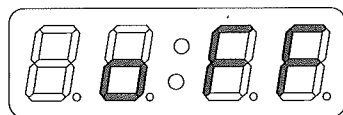
表示部にパーセントで表示します。

蓄熱の停止

蓄熱つまみを「切」の位置まで回してください。

表示部に「OFF」と表示されます。

※長期間停止する場合は200Vブレーカーを切ってください。



△注意

- ・蓄熱は、設定したその日の夜間に行われます。最初の暖房は蓄熱設定を行った翌日から可能です。
- ・200Vブレーカーが入っていないと、蓄熱量を設定しても蓄熱されず「C4」のエラーを表示します。必ず、200Vブレーカーが入っていることをご確認ください。
- ・長期間使用しない場合は、200Vブレーカーを切ってください。
- ・暖房器をはじめてご使用される際、蓄熱中に「におい」が出る場合もありますが、安全上問題ございません。

7 暖房運転

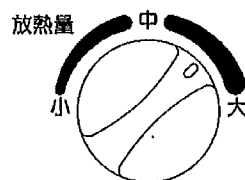
- ・放熱量を設定し、蓄熱された熱を室内に放出して暖房を行います。

放熱量の設定

「放熱量」つまみをお好みの位置に合わせてください。

※小～大の範囲で放熱量を調整することができます。

暖房（放熱）を強める場合は、「放熱」つまみを「大」、
弱める場合は、「放熱」つまみを「小」にしてください。



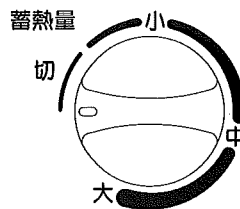
8 蓄熱追焚き運転

時間帯別電灯契約でご使用の場合、蓄熱量が不足したときにいつでも追加の蓄熱を行うことができます。

1 蓄熱量の設定

蓄熱つまみを回し好みの量を設定します。

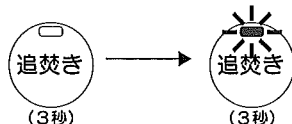
※蓄熱設定が「切」の場合はご使用できません。



2 追焚き運転の開始

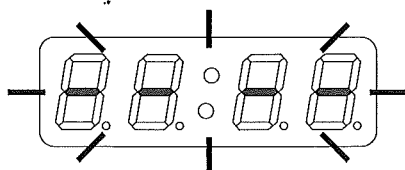
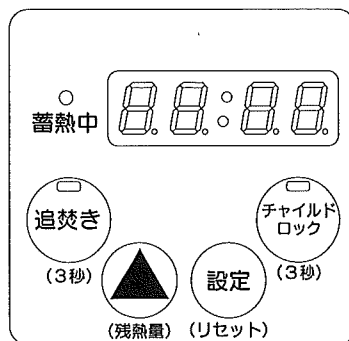
「追焚き」スイッチを3秒押すと“ピッ”と音がして追焚きランプが点灯、追焚き運転を開始します。

蓄熱中は、「蓄熱中」ランプが点灯します。



※蓄熱設定が「切」、追焚き可否設定を不可で選択している場合、または200V電源が通電されていない場合は、追焚き運転をすることはできません。

ご使用できない場合は、表示部に



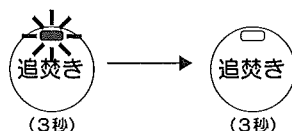
と点滅します。

※追焚き運転は、2時間経過すると自動的に切れます。

また、蓄熱量が設定値に達した場合や、深夜電力時間帯になると、追焚き運転が解除され、蓄熱を停止します。

3 追焚き運転の解除

「追焚き」スイッチを3秒押すと“ピッ”と音がして追焚きランプが消灯、追焚き運転を解除します。



△注意

・時間帯別電灯契約時間帯以外に追焚き運転を頻繁にご使用になると電気料金が高くなります。ご注意ください。

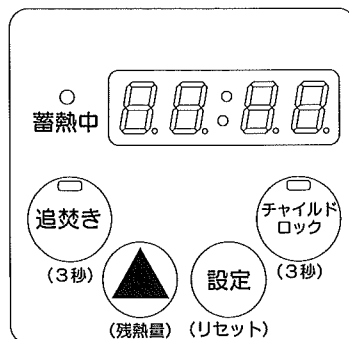
9 残熱量の確認

蓄熱中や暖房中にかかわらず、暖房器にどれくらい熱が残っているのか確認することができ蓄熱量設定の目安になります。

残熱量の確認

▲ スイッチを押すと“ピッ”と音がして表示部に残熱量を表示します。

残熱量表示は、約3秒表示しその後時計表示に戻ります。



残熱量の表示

残熱量は、次のように表示します。

表示	残熱量	お休み前の確認
	90%以上	—
	70~90%	—
	50~70%	省エネのため、蓄熱設定を下げることをおすすめします。
	30~50%	適度な蓄熱設定です。
	30%未満	蓄熱が不足気味です。蓄熱設定を上げることをおすすめします。

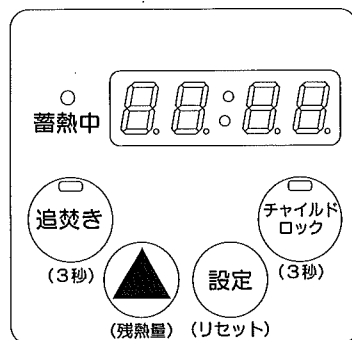
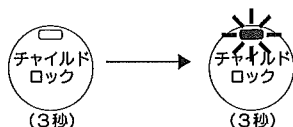
蓄熱量を設定する際の目安としてご利用ください。
 ※使用状況により実際と異なる場合があります。

10 チャイルドロック機能

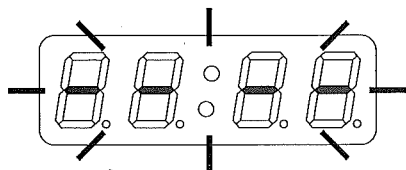
チャイルドロックを使用すると、残熱量表示以外の操作による設定値の変更が全てできなくなります。

チャイルドロックの設定

「チャイルドロック」スイッチを3秒押すと“ピッ”と音がしてチャイルドロックランプが点灯します。その後の残熱量確認以外のスイッチやつまみ操作ができなくなります。



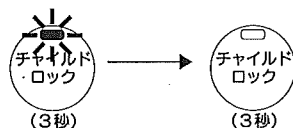
※チャイルドロック中に残熱量確認機能以外のスイッチやつまみを操作すると、表示部に



と点滅します。

チャイルドロックの解除

「チャイルドロック」スイッチを3秒押すと“ピッ”と音がしてチャイルドロックランプが消灯し、チャイルドロックが解除されます。



△注意

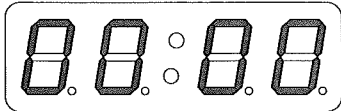
・チャイルドロック中に停電やエラーが発生したときは、チャイルドロックを解除します。

11 時刻表示の変更及び追焚き運転可否の設定

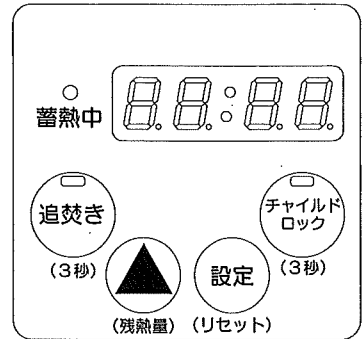
- 時刻表示の有無を設定することができます。
- 追焚き運転の可否設定を行うことで追焚き運転を無効にすることができます。

1 設定の開始

〔設定〕スイッチを押し続けると2秒で“ピッ”と音がして時刻設定モードになります。更に押し続けると1秒後“ピッピッ”と音がして表示部に

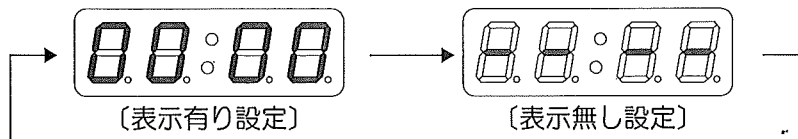


と表示し設定モードになります。



2 時刻表示の変更

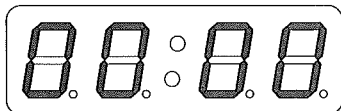
▲スイッチを押すと、



と表示を繰り返します。

お好みの設定で、〔設定〕スイッチを押すと設定完了です。

引き続き「追焚き」ランプが点灯し、表示部に

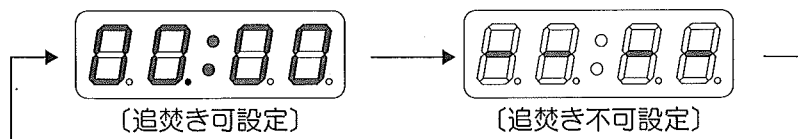


と表示し追焚き運転可否設定モードになります。

※「追焚き」ランプは、追焚き運転可否設定モードの目印です。

3 追焚き運転可否設定の変更

▲スイッチを押すと、



と表示を繰り返します。

お好みの設定で、〔設定〕スイッチを押すと設定完了です。

通常モードに戻ります。

注意！

初めは、時刻表示設定は「表示有り」、追焚き可否設定は「追焚き可」で設定されています。

12 故障かな!?!とと思ったら

修理を依頼される前に、この表で症状を確かめてください。

これらの処置をしても直らない場合や、この表以外の症状は、お買いあげの販売店または当社にご相談ください。

症 状	調べるところ	対処方法
A. 暖房器が温まらない	ブレーカーが「切」になっていませんか?	100V・200Vのブレーカーを入れてください。
	暖房器の時刻を合わせましたか?	時刻を正しく合わせてください。
	蓄熱つまみが「切」または、低い設定になっていませんか?	お好みの蓄熱量に設定してください。
B. 部屋が暖まらない	まずAの項目をご確認ください。	
	放熱つまみの設定が低くありませんか?	放熱量の設定を大きくしてください。
	換気扇が回っていませんか?	換気の必要がない時は換気扇を切ってください。
	必要な離隔が確保されてありますか?	P-16の離隔距離を確保してください。
C. わずかに、においや煙が出る	長時間蓄熱を止めていませんか?	ほこりや湿気で臭いが出ることがあります。
	試運転や初めて蓄熱運転された場合の臭いですか?	1～2回蓄熱運転すると消えます。
D. 不規則な音がする	蓄熱運転や暖房運転の音ですか?	本体金属の熱膨張や収縮による音で異常ではありません。

13 エラー表示が出たら

本機は、自己診断機能を持っています。

暖房器に異常が発生した場合、本体操作部の表示部にエラーが表示されます。この場合、自動的に蓄熱と暖房運転を停止します。

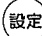
〔エラーコード表〕

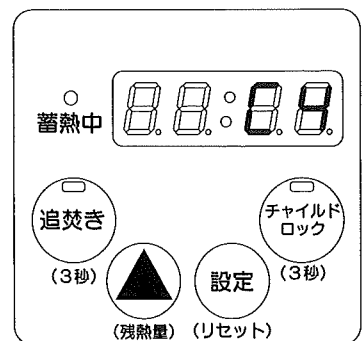
エラー表示	異常内容
	蓄熱センサー異常
	蓄熱レンガ温度異常
	200V未通電
	内部メモリー異常
	転倒検出スイッチ異常

※エラーコード「C4」は、蓄熱開始30分間200V電源が通電されない状態でエラーを表示します。本体の異常ではないので、蓄熱、及び暖房機能は、停止せず200V電源が通された時点で即蓄熱を開始します。
一度、200Vブレーカーをご確認ください。長期間ご使用にならない場合は、200Vブレーカーを切り、蓄熱つまみを「切」の位置に合わせてください。

エラーリセットについて

エラーリセット

 スイッチを3秒押すとリセットされます。



△注意

正常の状態に戻っていない場合、エラー表示は消えません。

また、表示が消えても同じエラーが再表示される場合があります。エラー表示をご記憶の上すみやかに100V及び200Vの電源を切ってください。その後、販売店もしくは弊社までご連絡ください。

※14、15ではご使用いただくお客様ではなく電気工事店の方々への注意事項を記載しております。



注意

14 据 付

14-1 据付時の注意事項

- ①壁、家具、棚等から所定の離隔を取った状態で設置してください。
(14-3据付位置決めに参照)
周囲を壁や棚で塞ぎ、十分な離隔が取られていないと故障の原因となります。また、家具、壁が変質、または、火災の原因となる恐れがあります。特に左右の側面については、点検・修理作業が可能なスペースを確保してください。
- ②カーペット・クッションフロアー・畳の上には直接設置しないでください。
(14-3据付位置決めに参照)
- ③電気配線は必ず、本体付属の耐熱ケーブルをご使用ください。
(14-5電源の接続を参照)
- ④転倒防止金具を必ず取り付けてください。
(14-6本体固定を参照)
- ⑤設計あるいは建築段階で壁に補強板が敷設されていることを必ずご確認ください。その上で本体を設置してください。
(14-6本体固定を参照)
各機種 of 総重量を必ず確認の上、床補強を行ってください。
(17標準仕様を参照)
- ⑥本体を組み立てるネジは確実に締め付けてください。
(14-7蓄熱レンガの組込を参照)
- ⑦断熱材は慎重に取り扱ってください。
(14-7蓄熱レンガの組込を参照)
断熱材を破損させたり、変形させた場合はそのまま使用しないでください。熱漏れ等により表面が高温になり、故障の原因となります。
- ⑧チェックリスト(14-8参照)をご活用の上、据付工事を行ってください。
- ⑨位置決めなどでの目的で、暖房器を移動する場合は、引きずらないで持ち上げて移動してください。床を傷つける恐れがあります。
- ⑩清掃について
レンガ組み入れ後、内部の清掃をかならず行ってください。
(施工時に出るレンガの粉が吹出部近くに残っていると、暖房器を動作させた時に吹出部から粉が出ることがあります。)

14-2 据付順序

- ①据付位置決め
- ②電源の接続
- ③本体の固定(転倒防止金具取付)
- ④蓄熱レンガ組込

14-3 据付位置決め

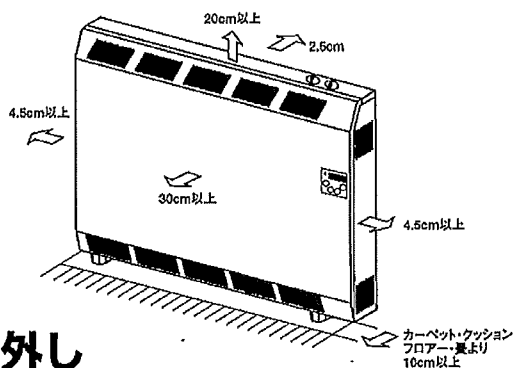
●本体据付位置の確認

壁・カーテン・家具等に対して離隔を取ってください。十分な離隔が確保されていないとカーテン・家具等が変色する恐れがあります。

⚠️ 注意事項

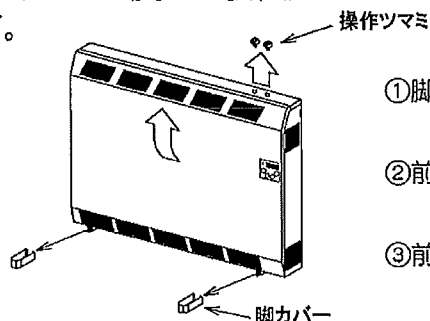
- ・カーペット・クッションフロアー・畳の上には直接設置しないでください。
- ・カーペット上に設置する場合は化粧板等の板を敷いた上に設置してください。本体と化粧板等は木ネジで固定して下さい。
- ・化粧板等はオプション（別売り）を用意しております。（厚さ20mm～25mm）
- ・暖房器を床に直接設置する際、前面にカーペット・クッションフロアー・畳がある場合は、10cm以上離れるように設置して下さい。

【離隔距離】（オープン設置の場合）



14-4 前板および脚の取外し

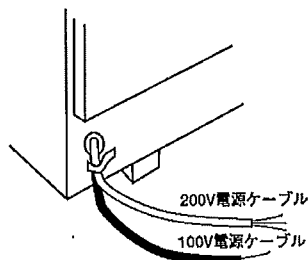
前板を取り外す。



- ①脚カバーとつまみを取り外す
- ②前板下部、左右のネジを取り外す
- ③前板下部へ手をかけ、持ち上げる

14-5 電源の接続

- ・暖房器本体裏面に付いている200V用耐熱キャブタイヤケーブル（3.5mm²×3C）と100V用耐熱キャブタイヤケーブル（0.75mm²×2C）を、電源ボックスの屋内配線と接続して下さい。
- ・暖房器にはそれぞれ単独にブレーカーの取付が必要となります。ブレーカーは、定格容量以上の漏電ブレーカーをご使用ください。
- ・ケーブル接続の際は、転倒防止金具に吊下げられている電源ケーブルを取外して下さい。
- ・ケーブルの配線は、本体レンガ収納部分に接触しないよう注意して下さい。
- ・電源ボックス屋内配線は、暖房器操作部（基板）側の裏面付近に設けて下さい。
- ・屋内配線を暖房器内部で接続するのは、危険ですので行わないで下さい。



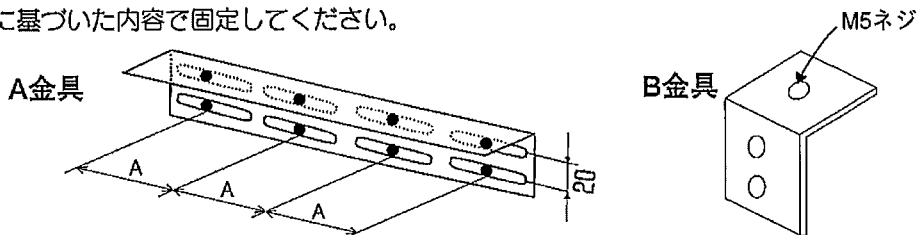
※ケーブル長：100V/200V共に約1.0m

⚠️ 注意事項

- ・200Vと100Vの配線を間違えて接続すると、内部のマイコン基板が故障します。特に注意して下さい。

14-6 本体の固定（転倒防止金具取付）

地震等による転倒を防止するため、付属の壁取付用木ネジ・床取付用木ネジを使用して確実に本体を壁に固定してください。一般的な一戸建住宅で固定する場合を想定しています。高層マンションや高層団地などに設置する場合は、「耐震転倒防止金具設置設計計算」に基づいた内容で固定してください。



※1 A寸法が等間隔になるようビスの固定を行なってください。

※2 ビスは4~6mmの付属を使用してください。

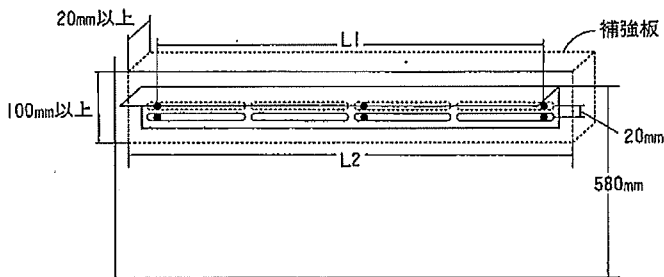
数量はP-4に記載している壁取付用必要数量以上で固定してください。

《注意》記載している木ネジの数量は10階の部屋までです。

それ以上の階で使用する場合は弊社までご相談ください

①A金具を壁に固定する。

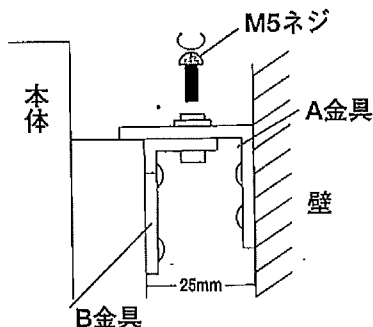
(注) 建設段階で壁に補強板を準備してください。〔補強板の寸法は幅100mm以上×厚さ20mm以上×長さ(L2下表)を推奨します。〕



機種	L1寸法	L2寸法
NHKⅢ-1100	316mm	356mm
NHKⅢ-2200	629mm	669mm
NHKⅢ-3300	942mm	982mm

②本体にB金具が付属のタッピングビスで取付けてあることを確認してください。

③本体を最適な位置に設置し、A金具とB金具を付属のネジ（M5）で止めてください。



「蓄暖王Ⅲ(ザ サード)」マイコンシリーズ ファンレスタイプ
 取扱・据付説明書 誤記訂正のお知らせとお詫び

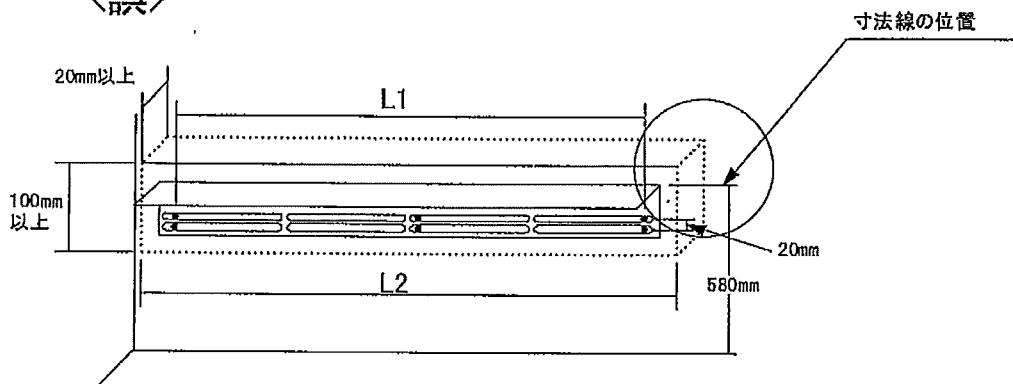
「蓄暖王Ⅲ(ザ サード)」ファンレスタイプ取扱・据付説明書におきまして
 以下の誤記がございました。

お知らせいたしますとともに謹んでお詫びし、訂正させていただきます。

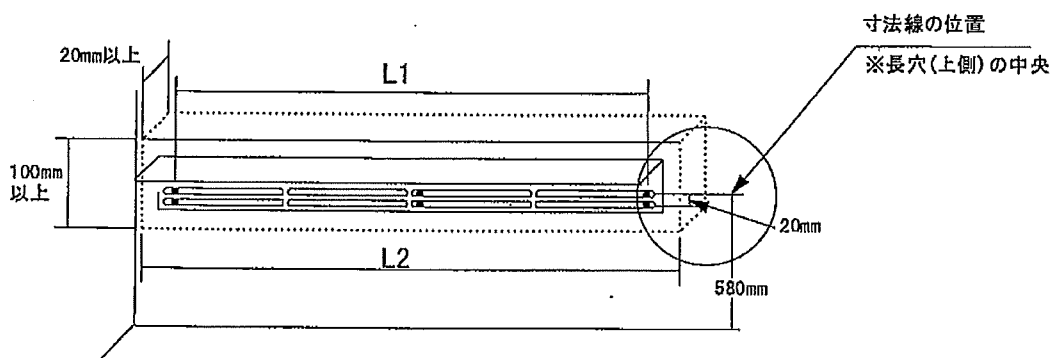
■誤記箇所

取扱・据付説明書17ページ「14-6 本体の固定(転倒防止金具取付)」の「①A金具
 を壁に固定する。」の説明図上の引き出し線の位置

〈誤〉

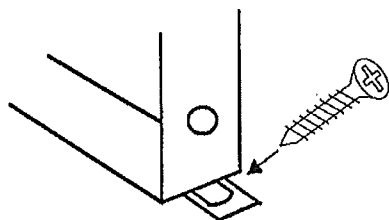


〈正〉



お客様には、大変ご迷惑をおかけいたしますことを深くお詫び申し上げます。

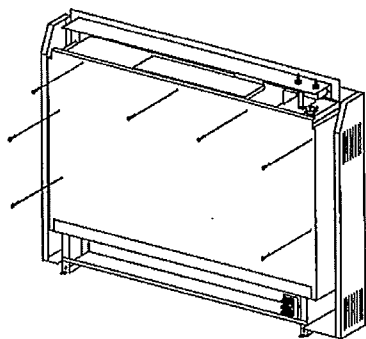
④本体の脚部分を床面に固定してください。……下図



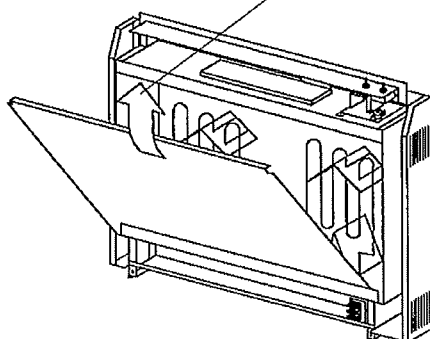
※カーペット、畳上の敷き板設置を行う場合、同様に本体の脚部分で敷板を木ネジで固定してください。

14-7 蓄熱レンガの組込

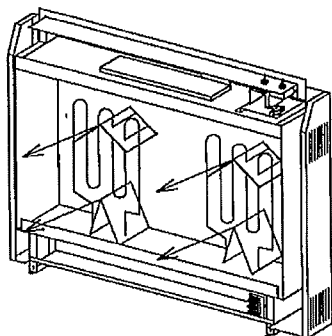
①内前板を外す。



※内前板を持ち上げて外す。



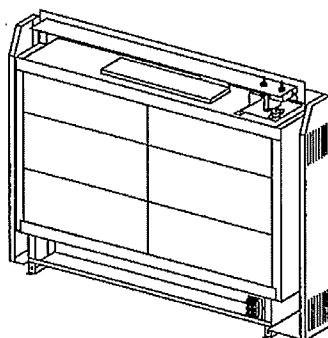
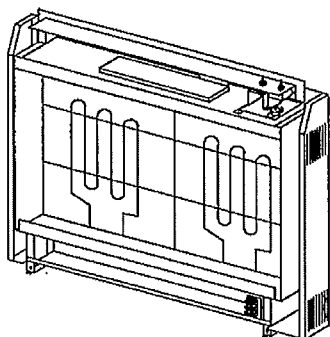
②ダンボールを外す。



③蓄熱レンガを組込む。

蓄熱レンガは凸凹がある面と平らな面とがあります。凹凸面がヒーターに接するようにしてください。

蓄熱レンガは前後からヒーターをはさむように後側→前側の順に組み込んでください。

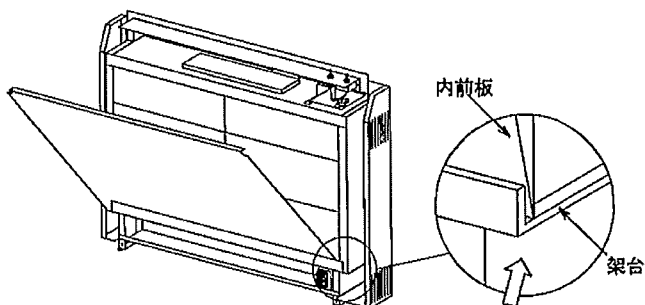


機種	レンガ使用数	ヒーター本数
NHKⅢ-1100	6	1
NHKⅢ-2200	12	2
NHKⅢ-3300	18	3

※NHKⅢ-3300は左右から順にレンガを組み込み、最後に真中のレンガを組み込んでください。

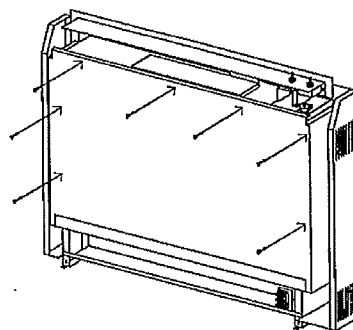
④内前板を差し込んでください。

⑤内前板を取り付ける。

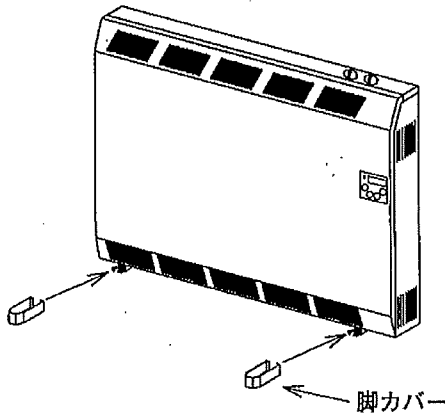


注意：この表示が見えなくなるように板を差し込んでください。
※内前板下部に印字されています。

内前板は必ず架台の内側に差し込んでください。



⑥前板と脚カバーとツマミを
取り付けてください。



14-8 チェックリスト

項目	チェック内容	チェック欄
1	本体設置位置の確認。壁、カーテン、家具等に対して十分離隔を確保したか。 (右側面4.5cm以上 上方20cm以上 後方2.5cm 前方30cm以上 左側面4.5cm以上)	
2	本体付属の耐熱ケーブルと屋内配線を確実に接続したか。 (100V、200V配線の接続間違いはないか)	
3	壁に転倒防止金具を規定の壁取付用木ネジで確実に固定したか。 ※詳しくはP-4と17をご確認ください。	
4	本体と壁固定金具はM5ネジで確実に固定したか。	
5	レンガを組み込む際、蓄熱ヒーターを誤って曲げたりしていないか。 レンガは後側から組み込み、ヒーターを確実に挟み込んだか。	
6	内前板に貼付けている断熱材が破損や変形はしていないか。	
7	内前板は、架台の内側に差し込んだか。また内前板下部に印字されている文字が見えなくなるまで差し込んだか。	
8	ネジの締め忘れ、ゆるみはないか。	

14-9 試運転

据付が終わった後、必ず試運転を行い暖房器が正常か確認してください。

①絶縁抵抗を測定してください。

電気用品安全法（旧電気用品取締法）に基づく技術基準により、暖房器の絶縁抵抗は1MΩ以上（500V絶縁抵抗計にて）となっております。しかし、使用開始時や長期間放置されたときには、蓄熱体などが結露により吸湿して、絶縁抵抗が低下（0.2MΩ以下）し、漏電ブレーカーが動作する場合があります。このような場合は暖房器を十分乾燥させ、絶縁抵抗が回復していることを確認の上、再度通電してください。

②100V電源を通電し、暖房器の時刻合わせを行ってください。

③200V電源を通電し、「蓄熱」つまみを「中」に合わせ「追焚き」スイッチを3秒間押し、所定の電流（下記参照ください）が流れることを確認してください。

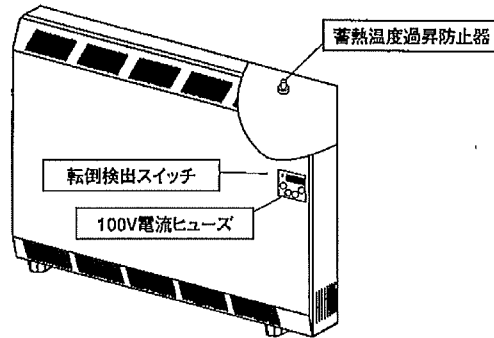
測定後「追焚き」スイッチを再度3秒間押し、追焚き解除してください。

機種	NHKⅢ-1100	NHKⅢ-2200	NHKⅢ-3300
電流 (A)	4.9~6.1	9.9~12.1	14.8~18.2

15 補足説明

15-1 安全装置

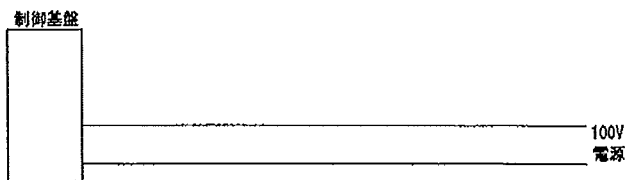
本器には以下の安全装置が搭載されております。



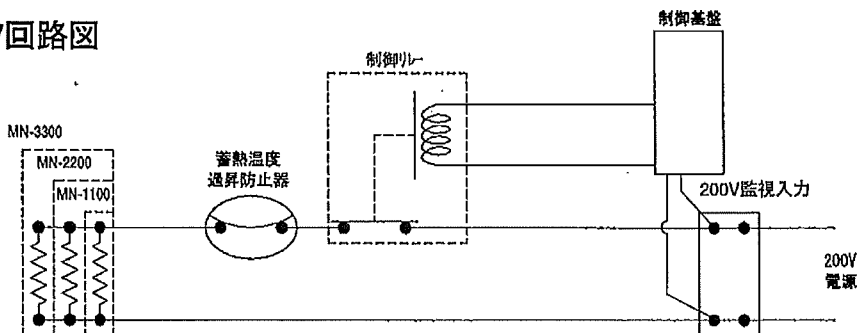
安全装置	動作条件	制御内容	復帰方法
蓄熱温度過昇防止器	140℃	蓄熱運転停止	前板を外し、リセットスイッチを押す。
100V電流ヒューズ	5A	蓄熱運転停止	前板を外しヒューズ交換
転倒検出スイッチ	手前に25°以上傾斜	蓄熱運転停止	元の状態に戻す

15-2 電気回路図

100V回路図



200V回路図



16 点検・お手入れ、アフターサービス

点検・お手入れ

暖房器を永く快適にご使用していただくために、ときどきお手入れが必要です。

△ 点検、お手入れの際は、1ページの注意事項を守ってください。

- ① 暖房器底部のすき間は綿ボコリがたまりやすく、そのままでは暖房能力が低下する恐れがあります。時々、掃除機でホコリやゴミを取り除いてください。
△ 暖房運転中はさけてください。200Vブレーカーを「切」にして、暖房器を冷やしてから清掃をしてください。
※お手入れはオフシーズンをお願いします。
- ② 本体表面のほこりや汚れは、乾いた柔らかい布で拭き取ってください。
ベンジンやシンナー等は表面の塗装を傷めますので、使用しないでください。
- ③ 未永く安心してお使いいただくために、2シーズンに1回程度、お買上げの販売店または弊社に点検依頼されることをおすすめします。

アフターサービスについて

- ① この商品の保証書は、裏面に添付しております。
保証書は必ず「お買上げ年月日」と販売店名等、所定事項をご確認の上、大切に保管してください。
- ② 保証期間中に修理を依頼される時は、お買上げの販売店または弊社までご連絡ください。保証書の内容に従って修理いたします。
- ③ 保証期間経過後の修理についても、お買上げの販売店または弊社にご相談ください。有償修理いたします。なお、交換用部品は、本製品の生産終了後も、10年間は供給いたします。
- ④ お客様ご自身で修理されたり、手を加えたりすることは絶対にやめてください。大変危険です。
- ⑤ 修理などアフターサービスについてご不明な点は、お買上げの販売店または弊社までお問い合わせください。

17 標準仕様

項目		NHKⅢ-1100	NHKⅢ-2200	NHKⅢ-3300
蓄熱	蓄熱方式/ 有効蓄熱量(kWh)	8時間蓄熱型/24.1	8時間蓄熱型/48.7	8時間蓄熱型/73.1
	蓄熱効率※ ²	76%	77%	77%
暖房方式		自然放熱型		
定格 容量	単相200V	1.1kW	2.2kW	3.3kW
	単相100V	5W		
形状	横幅(mm)	500	813	1,126
	高さ(mm)	635		
	奥行(mm) (取付金具含む)	165 (190)		
本体(総重量)kg (蓄熱レンガのみ)		57<41>	108<82>	158<122>
蓄熱レンガ数量		6ヶ	12ヶ	18ヶ
材質	蓄熱レンガ	酸化鉄系		
	断熱材	シリカ・アルミナ系断熱材(マイクロサーム)		
制御	蓄熱量	切 小～大無段階設定(操作部上面)		
	放熱量	小～大無段階設定(操作部上面)		
安全装置		蓄熱温度過昇防止器 100V電流ヒューズ(5A) 転倒検出スイッチ		
標準機能		転倒防止金具 チャイルドロック機能 時刻停電保証(5年)		
本体カラー		ホワイト系		

※1 有効熱量=定格容量×蓄熱時間×蓄熱効率×3.6 (1kwh=3.6MJ) 1MJ=239kcal

※2 8時間蓄熱時

蓄熱量は試験値です。ヒーター容量の誤差により多少異なる場合があります。

- 仕様の一部をおことわりなく、変更することがあります。

蓄熱式電気暖房器 保証書

(型式) NHKⅢ-	(お買上げ年月日) 年 月 日
(製造番号)	お客さま (ご住所) (お名前)
(お買上げ店名)	

1. お買上げになった日の翌日から起算して、蓄熱用ヒーターは3年間、蓄熱用レンガは5年間、その他電気部品、他機能部品は2年間、製造上の欠陥により故障のあった場合には無償で故障部品の修理、交換を致します。
※当製品での交換部品の供給可能な期間は生産中止後10年間とします。
2. 次の場合は保証期間内であっても保証の責任を負いません。
 - (1) 誤った使用をされた場合
 - (2) 不当な修理及び改造をされた場合
 - (3) 地震、火災、その他天災によって生じた故障あるいは損傷
 - (4) 保証書のご提示がない場合
3. 保証修理、交換後の保証期間は、最初の保証期間の残り期間と致します。
4. 故障が生じた場合には、お買上げ店又は弊社までご連絡下さい。尚、離島及び離島に準じる遠隔地への出張修理は、出張に要する実費を申し受けます。
5. 本保証書は再発行致しませんので大切に保管してください。

北日本電線株式会社

ヒーティング事業部 〒989-1761

宮城県柴田郡柴田町大字葉坂字白坂54-1

TEL 0224(58)7259 FAX 0224(58)7280

お問い合わせフリーダイヤル 0120-05-7248

(平日 9:00~17:00)