



電気蓄熱暖房器

「蓄暖王」
Nシリーズ

取扱・据付説明書

- ★この度は、「蓄暖王」をお買い上げいただきまして誠にありがとうございました。
- ★お使いになる前に、必ずこの取扱・据付説明書をよく読んで、ご使用下さい。
- ★お読みになった後は、大切に保存して下さい。



目 次

【1】 注意事項	1
【2】 「蓄暖王」の仕組みと特長	3
【3】 構造と各部の名称	4
【4】 操作方法	5
4-1 蓄熱操作 4-2 暖房操作	
【5】 故障かな?と思ったら	6
【6】 据 付	
6-1 据付順序	6
6-2 据付時の注意事項	6
6-3 据付位置決め	7
6-4 前板および脚の取外し	7
6-5 電源の接続	7
6-6 本体の設置	8
6-7 蓄熱レンガの組込	9
【7】 補足説明	
7-1 安全装置	11
7-2 電気回路図	11
【8】 点検、アフターサービス	12
【9】 標準仕様	13

注意

1 注意事項

絵表示について

この取扱説明書および製品への表示では、製品を安全に正しくお使いいただき、あなたや他の人々への危害や財産への損害を未然に防止するために、いろいろな絵表示をしています。その表示と意味は次のようになっています。内容をよく理解してから本文をお読みください。



警告

この表示を無視して、誤った取扱いをすると、人が死亡または重傷を負う可能性が想定される内容を示しています。



注意

この表示を無視して、誤った取扱いをすると、人が傷害を負う可能性が想定される内容および物的損害のみの発生が想定される内容を示しています。

絵表示の例



△記号は注意（危険・警告を含む）を促す内容があることを告げるものです。



⊘記号は禁止の行為であることを告げるものです。



Ⓛ記号は行為を強制したり指示する内容を告げるものです。

警告

分解したり修理・改造は絶対しないでください。



発火、感電、やけどの原因となります。暖房中、暖房器の内部は約700°Cの高温になり非常に危険です。（修理は販売店または当社へご相談ください。）

本体の近くに衣類やふとん等の燃えやすいものを置かないでください。



（火災の原因となります。）

暖房器の周辺にスプレー缶（ベンジン等の引火物）及び燃えやすいものを置かないでください。



（火災の原因となります。）

カーテン等の燃えやすいものの近くで使用しないでください。



（必ず決められた離隔を取ってください。取らない場合、変形、表面が変色或いは火災の原因となります。）

地震等による転倒を防止するために、付属の転倒防止金具を取付けてください。



（揺れの大きさによっては、暖房器が転倒することがあり、けがの原因となります。）

乳幼児や身体の不自由な方は、付き添えなしでは使用しないでください。



暖房中は、操作部以外の本体表面及び温風吹出口付近には触れないでください。



（やけどの恐れがあります。）

暖房器のすぐ前で寝込まないでください。





















（低温やけどや脱水症状を引き起こす恐れがあります。）



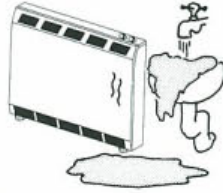









温風吹出口や吸入口・放熱グリルを塞がないでください。



（故障や火災の原因となります。）

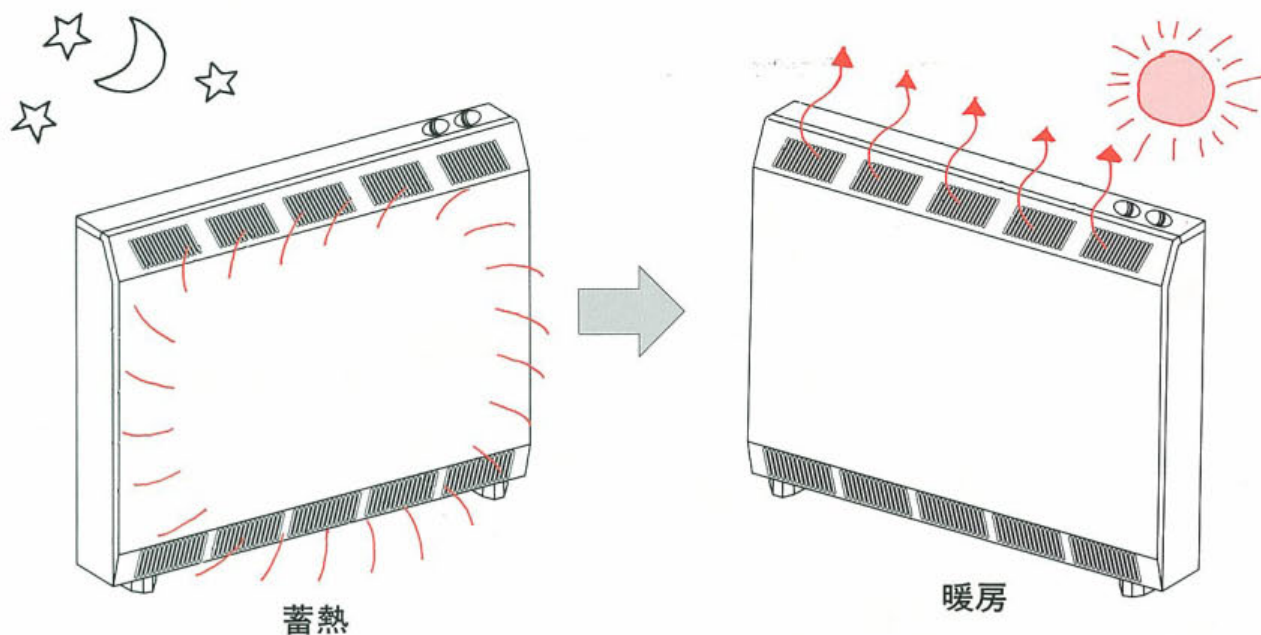
<p>据え付け工事は、必ずお買い上げ販売店または専門業者(電気工事士)に依頼してください。</p>  	<p>電気蓄熱暖房器にはブレーカー(個/台)の取り付けが必要となります。</p>  	<p>暖房器の上に物を乗せたり、腰をかけたりしないでください。</p>   <p>(パネルを変形すると部分的に温度が上昇し、故障の原因となります。)</p>
<p>ブレーカーは定格容量(アンペア)以上のものを使用してください。</p>  	<p>アース線は必ず接続してください。</p>   <p>(取り付けられていないと、感電の原因となります。)</p>	<p>水をかけたり、お茶等をこぼさないでください。</p>   <p>(故障や感電の恐れがあります。)</p>
<p>メンテナンスの時は、必ずブレーカーを「切り」にしてください。</p>   <p>(感電の恐れがあります。)</p>	<p>温風吹出口や吸込口に針金等の金属物、異物を入れないでください。</p>   <p>(感電や故障の原因となります。)</p>	<p>暖房運転中は掃除機等で吸込口、吹出口を吸込まないでください。</p>   <p>(故障の原因となります。)</p>

注意

<p>暖房以外(乾燥等)の用途には使用しないでください。</p>   <p>(この暖房器は居室を暖房する目的で製作された製品です。これ以外の用途では使用しないでください。)</p>	<p>湿気の多い(水のかかるおそれのある)場所で使用しないでください。</p>   <p>(感電の原因となります。)</p>	<p>長期間ご使用にならない場合や、動作しなくなったり、異常がある場合は、必ずブレーカーを「切り」にしてください。</p>  
<p>電源コードを引張ったり、折ったり、無理に曲げたりしないでください。</p>   <p>(感電や火災の恐れがあります。)</p>	<p>カーペット、畳の上等の不安定な場所には直接設置しないでください。</p>   <p>(必ず敷板、板置等の加工を施した後、設置してください。)</p>	<p>この商品を他の人に売ったり、譲渡する場合はこの取扱・据付説明書を必ず添付してください。</p>  

2 蓄暖王の仕組みと特長

「蓄暖王・Nシリーズ」は、深夜の安い電力を利用して、蓄熱レンガに熱をため（700°C以上）、この熱を放熱調節により、取り出して暖房する「電気蓄熱暖房器」です。電気蓄熱暖房器は、火を使わず室内の空気も汚さないので安全でグリーンです。



電気エネルギーだから、とても安心。
熱源は、燃料漏れ等による火災などの心配がいらぬ電気エネルギー。おでかけや、おやすみの時も安心です。

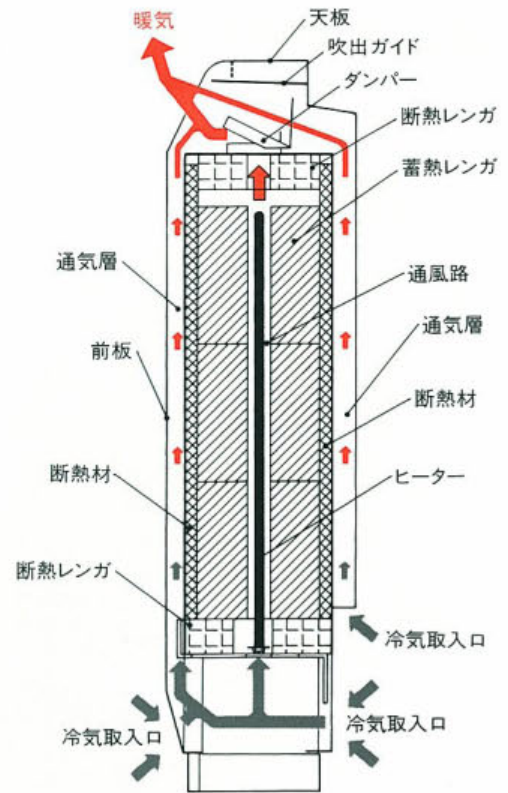
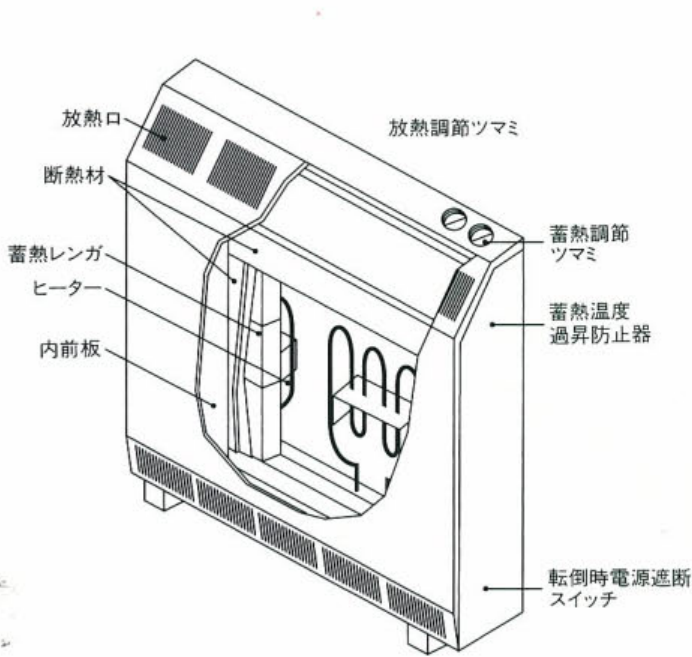


カンタン操作で、お部屋はいつでもぽっかぽっか。
上面の蓄熱量設定つまみをセットするだけ。後はお好みに応じて、放熱量を調整。

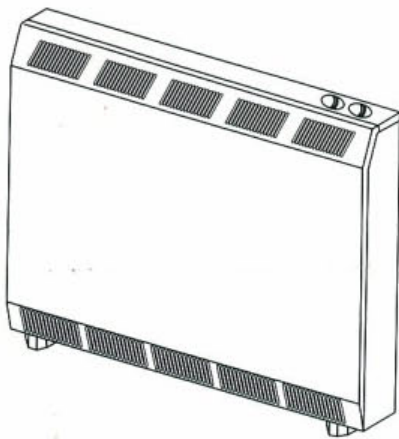


いつまでも続く陽だまりのようなあたたかさ。
ほのほのとうれしい蓄暖ならではのマイルドなあたたかさ。一日中陽だまりのような心地良さが北国の冬をつつみます。

3 構造と各部の名称

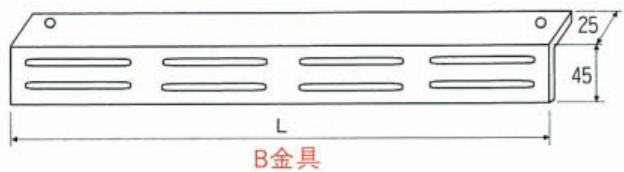
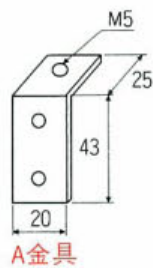


本体及び付属品



(本 体)

壁固定金具



付属部品名		NHK-1100	NHK-2200	NHK-3300
壁固定金具	A金具	2ケ	2ケ	3ケ
	B金具	1ケ	1ケ	1ケ
壁固定金具	木ネジ	6本	6本	6本
	M5	2本	2本	3本
取付ネジ	ワッシャー	2ケ	2ケ	3ケ
	スプリングワッシャー	2ケ	2ケ	2ケ
床固定用ネジ	木ネジ	2本	2本	2本

4 操作方法

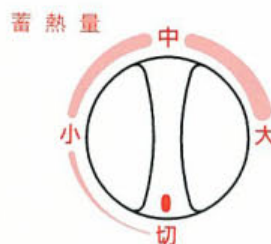
蓄熱レンガに熱を蓄えておかないと、暖房できません。暖房を開始する時、必ず蓄熱運転と暖房運転の両方の操作をおこなって下さい。

4-1 蓄熱操作

- ① 200V電源のブレーカを入れて下さい。
(ブレーカの場合等については事前にご確認下さい)
- ② 蓄熱量を小～大の間でセットして下さい。
ツマミの調節により蓄熱量を小～大の間で設定できます。
小～大まで季節に合わせた目盛りにセットして下さい。
(下表を参考)

目盛りは目安です。回転の範囲内で蓄熱いたします。

蓄 熱 量		
目盛	設定の目安	蓄熱の割合
大	真冬	100%
中	初春・晩秋	50%
小	春・秋	25%



4-2 暖房操作

放熱調節ツマミの操作により、放熱量を調節します。

放熱調節ツマミをお好みの位置に設定して下さい。

※小～大の範囲で放熱量を調節できます。

暖房（放熱）を弱める場合は放熱調節ツマミを「小」にして下さい。



小…内部の放熱調節用ダンパーが閉じて放熱が弱まります。(外出時、蓄熱時、就寝時)
大…内部の放熱調整用ダンパーが開いて放熱されます。(室温を上げたい時)

5 故障かな?と思ったら

蓄熱されない、温風が出ない時には次の項目を確認して下さい。

- ①蓄熱されない。 ・ブレーカーが「入」になっていますか。
・蓄熱量つまみが「小」以上になっていますか。
- ②暖房できない。 ・ブレーカーが「入」になっていますか。
・放熱調整つまみが「小」になっていませんか。

以上の点検でも原因がわからない場合は、販売店または当社へ連絡してください。

6 据 付

6-1 据付順序

- ①据付位置決め ②前板および脚の取外し ③電源の接続
- ④壁固定金具及び脚の取付 ⑤本体の固定 ⑥蓄熱レンガ組込

注意 6-2 据付時の注意事項

ここではご使用いただくお客様ではなく、電気工事店の方々への注意事項を記載しております。

- ①壁、家具、棚等から所定の離隔を取った状態で設置してください。
(6-3据付位置決め参照)
周囲を壁や棚で塞ぎ、十分な離隔が取られていないと故障の原因になったり、家具、壁が変質する恐れがあります。
- ②必ず本体を床・壁に固定して下さい。(6-6本体の設置を参照)
- ③必ずアースを接続して下さい。
- ④本体を組み立てるネジは確実に固定して下さい。
(6-7蓄熱レンガ組込を参照)
- ⑤断熱材は慎重に取り扱ってください。(6-7蓄熱レンガ組込を参照)
断熱材を破損させたり、変形させた場合はそのまま使用しないで下さい。熱漏れ等により表面が高温になる恐れがあります。

6-3 据付位置決め

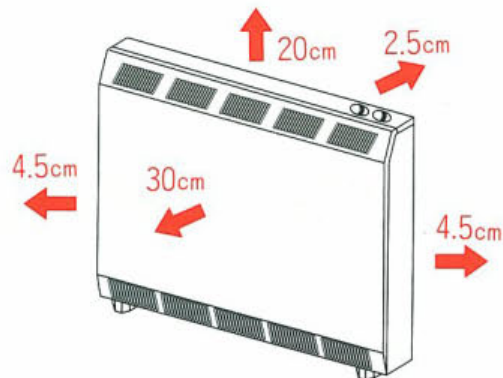
● 本体据付位置の確認

壁・カーテン・家具等に対して離隔を取って下さい。十分な離隔が確保されていないとカーテン・家具等の変色のおそれがあります。

⚠ 注意事項

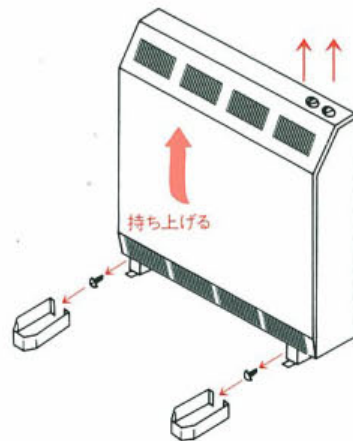
- ・カーペット・畳の上には直接設置しないでください。
- ・カーペット上に設置する場合は化粧板などの板を敷いた上に設置してください。

【目安となる離隔距離】



6-4 前板および脚の取外し

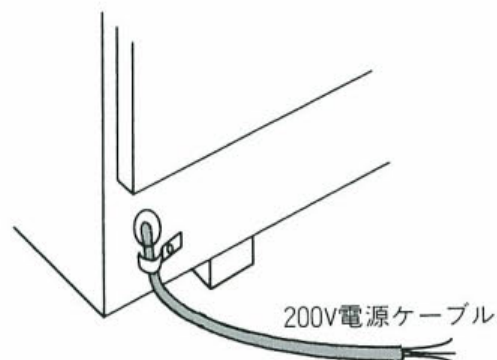
前板を取り外す。



- ① 脚カバーとつまみを取り外す
- ② 前板下部、左右のネジを取り外す
- ③ 前板下部へ手をかけ、持ち上げる

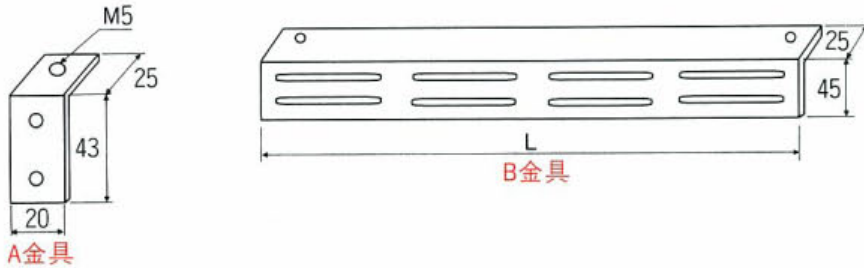
6-5 電源の接続

本体裏面に付いている耐熱キャブタイヤケーブル(3.5mm²×3C)を、電源ボックスの屋内配線と接続する。



6-6 本体の設置

地震等による転倒を防止するため、本体を壁と床面に固定して下さい。

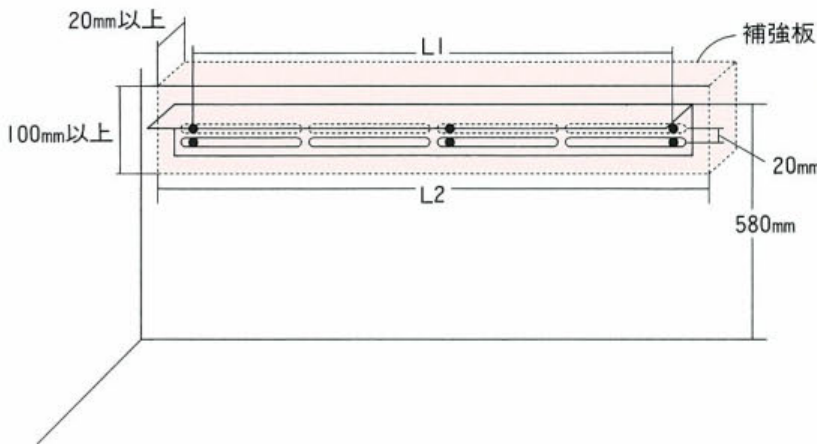


① B金具を壁に固定する。

(注)建設段階で壁に補強板(幅100mm以上×厚さ20mm以上×長さ(L2下表))を準備して下さい。

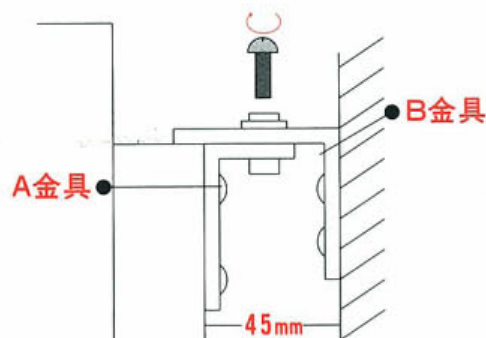
壁固定金具の取付方法。

図の様に壁固定金具の両端に上下6本を止めて下さい。

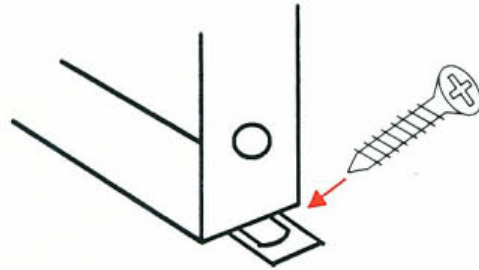


機種	L1寸法	L2寸法
NHK-1100	316mm	356mm
NHK-2200	629mm	669mm
NHK-3300	942mm	982mm

② 本体を最適な位置に設置し、A金具とB金具をネジ(M5)で止めて下さい。

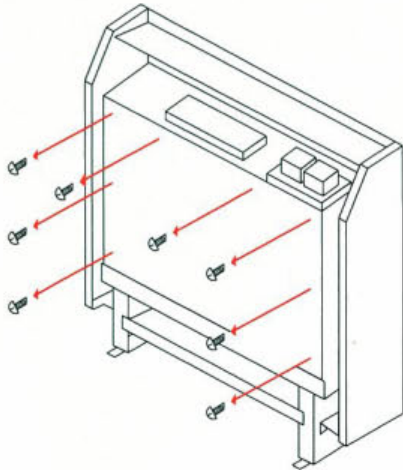


④ 本体の脚部分を床面に固定して下さい。……下図

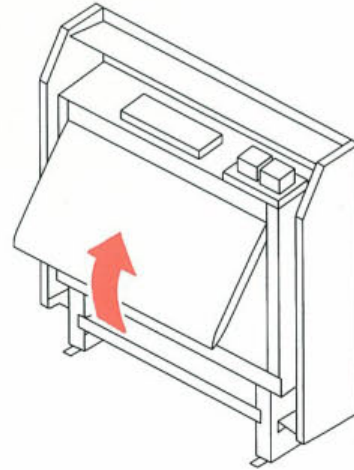


6-7 蓄熱レンガ組込

① 内前板を外す。

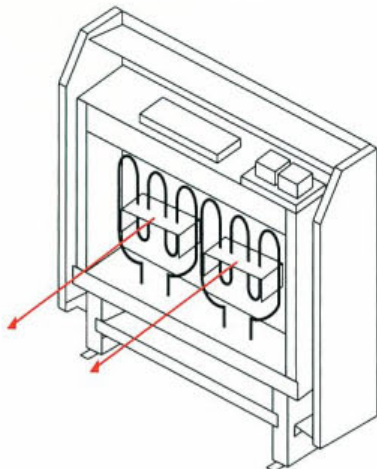


② 断熱材を外す。



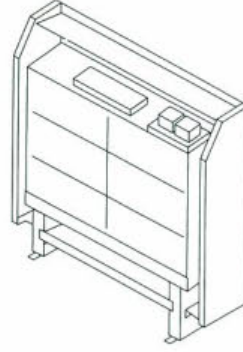
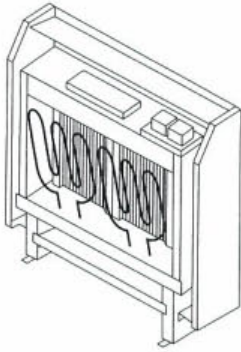
(下部より引きぬいて下さい)

③ ダンボールを外す。



④蓄熱レンガを組込む。

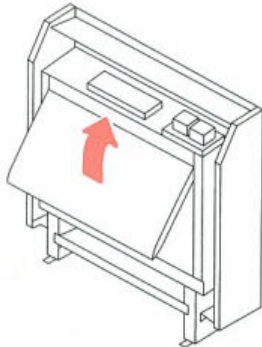
蓄熱レンガは凸凹がある面と平らな面とがあります。凹凸面がヒーターに接するようにして下さい。蓄熱レンガは前後からヒーターをはさむように後側→前側の順に組み込んで下さい。



機種	レンガ使用数
NHK-1100	6
NHK-2200	12
NHK-3300	18

機種	ヒーター本数
NHK-1100	1
NHK-2200	2
NHK-3300	3

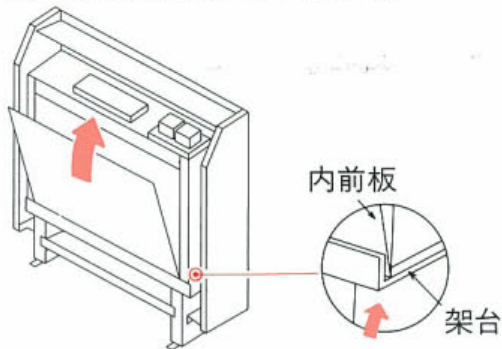
⑤断熱材を入れる。



断熱材は、上部を先に差し込み、下部を押し込みます。この時、断熱材を無理に押し込み、破損や変形がないように注意して下さい。

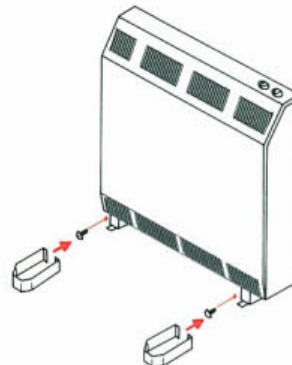
※断熱材は復元力がないため落したり、変形させた場合は断熱材の交換をして下さい。

⑥内前板を差し込んで下さい。



注 前板の締め付けについて、所定のピアスを必ず締め付けて下さい。
[8カ所(各種共通)]

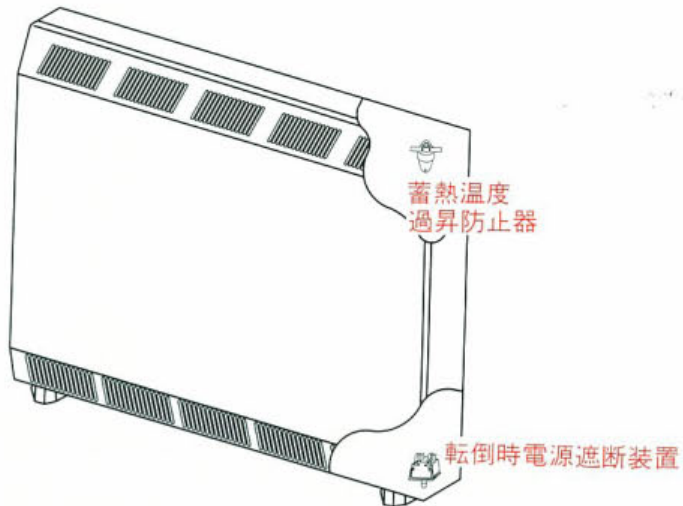
⑦前板と脚カバーとつまみを取り付けて下さい。



7 補足説明

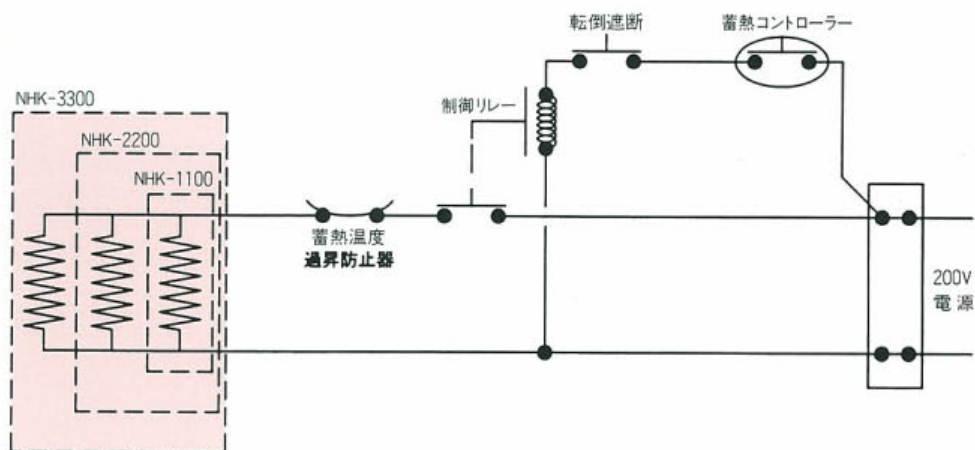
7-1 安全装置

本器には以下の安全装置が搭載されております。



安全装置	動作条件	制御内容	復帰方法
蓄熱温度過昇防止器	140°C	蓄熱停止	前板を外し、リセットスイッチを押す。
転倒時電源遮断装置	手前10°C以上傾斜	蓄熱停止	元の状態に戻す

7-2 電気回路図



8 点検、

点検・お手入れ

暖房器を長く快適にご使用していただくために、ときどきお手入れが必要です。

- ① 暖房器底部のすき間は綿ホコリがたまりやすく、そのままでは暖房能力が低下する恐れがあります。時々、掃除機でホコリやゴミを取り除いて下さい。
⚠ 暖房運転中はやめて下さい。200Vブレーカーを「切」にして、暖房器が冷めてから掃除をして下さい。
- ② 本体表面のほこりや汚れは、乾いた柔らかい布で拭き取って下さい。
ベンジンやシンナー等は表面の塗装を傷めますので、使用しないで下さい。
- ③ 長期間ご使用になりますと、機器の点検が必要となります。
2シーズンに1回程度、お買上げの販売店または当社に点検依頼されることを、おすすめします(有料)。

アフターサービスについて

- ① この商品の保証書は、裏面に添付しております。
保証書は必ず「お買い上げ年月日」と販売店名等、所定事項をご確認の上、大切に保管して下さい。
- ② 保証期間中(2年)に修理を依頼される時は、お買い上げの販売店または当社までご連絡下さい。保証書の内容に従って修理いたします。
- ③ 保証期間経過後の修理についても、お買い上げの販売店または当社にご相談下さい。有償修理いたします。
- ④ 製品に異常のある場合、お客様ご自身で修理されたり、手を加えたりすることは**絶対にやめて下さい。大変危険です。**
- ⑤ 修理などアフターサービスについてご不明な点は、お買い上げの販売店または当社までお問い合わせ下さい。

9 標準仕様

項目		NHK-1100	NHK-2200	NHK-3300
蓄熱	蓄熱方式	8時間蓄熱型		
	有効蓄熱量 ^{※1}	24.1MJ	48.1MJ	72.2MJ
	蓄熱効率	76%	76%	76%
暖房方式		自然放熱型		
定格容量	単相200V	1.1kW	2.2kW	3.3kW
形状	横幅	420mm	733mm	1,046mm
	高さ	635mm		
	奥行	165mm		
重量	本体(総重量)	16kg	26kg	36kg
	蓄熱体(レンガのみ)	41kg	82kg	122kg
	蓄熱体組込後	57kg	108kg	158kg
蓄熱レンガ数量		6ヶ	12ヶ	18ヶ
材質	蓄熱レンガ	酸化鉄系		
	断熱材	シリカ・アルミナ系断熱材		
制御	蓄熱量	切、小～大連続設定(操作部上面)		
	放熱	小～大連続設定(操作部上面)		
安全装置		○蓄熱温度過昇防止器		
		○転倒時電源遮断スイッチ		
本体カラー		アイボリー系		

※1 有効蓄熱量=定格容量×通電時間×蓄熱効率×3.6 (1Kwh=3.6MJ)

■仕様の一部をおことわりなく変更することがあります。

■据付け、組立費用・消費税は別途承ります。

電気蓄熱暖房器 保証書

(保証期間 2ケ年)

(型式)	(お買上げ年月日) 平成 年 月 日
(製造番号)	お客さま (ご住所) (お名前)
(お買上げ店名)	

1. お買上げになった日の翌日から起算して2年以内に電気部品、その他機能部品の材料、または製造上の欠陥により故障のあった場合には無償で故障部品の修理、交換をします。
2. 次の場合は保証期間内であっても保証の責を負いません。
 - (1) 誤った使用をされた場合
 - (2) 不当な修理および改造をされた場合
 - (3) 地震、火災、その他天災によって生じた故障あるいは損傷
 - (4) 本保証書のご提示がない場合
3. 保証修理、交換後の保証期間は、最初の保証期間の残りの期間といたします。
4. 故障が生じた場合には、お買上げ店または当社までご連絡下さい。尚、離島および離島に準じる遠隔地への出張修理は、出張に要する実費を申し受けます。
5. 本保証書は再発行いたしませんので大切に保管下さい。

 **北日本電線株式会社**

エンジニアリング事業部 〒989-1761

宮城県柴田郡柴田町大字葉坂字白坂54-1

TEL 0224(58)7259 FAX 0224(58)7280